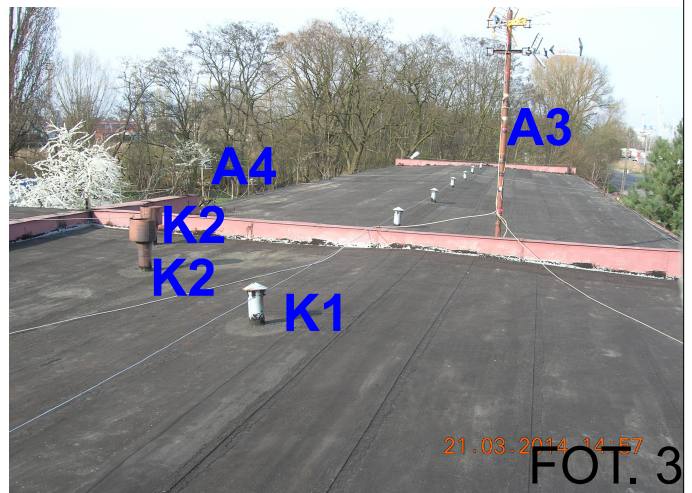




FOT. 1

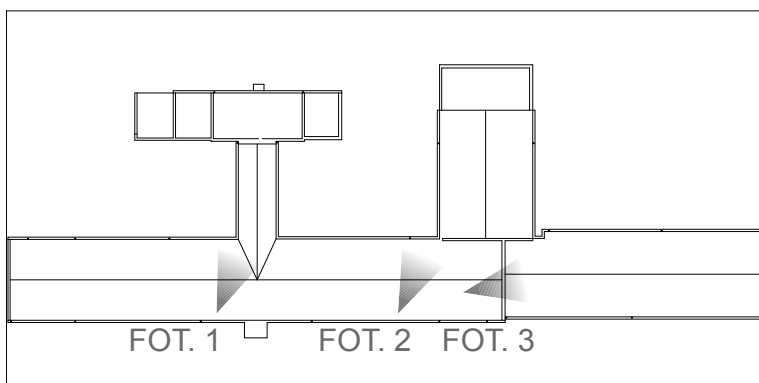


FOT. 2



FOT. 3

FOTOGRAFIE



LOKALIZACJA UJĘĆ

PROJEKTOR

ARCHITEKCI

Pracownia Projektowa Projektor mgr inż. arch. Szymon Bielenis
ul. Starego Wiarusa 16; 71-206 Szczecin

biuro: ul. Włodkowica 3/4 ; 71-175 Szczecin
tel kom 691 76 16 16

REMONT DACHU I OCIEPLENIE ELEWACJI

ADRES INWESTYCJI : ul. Hryniewieckiego 9, 70-606 Szczecin, dz. nr 14/21

INWESTOR : Miejski Ośrodek Pomocy Rodzinie
ul. Hryniewieckiego 9, 70-606 Szczecin

Opracowali:	nr upr. bud.	data.	podpisy
architektura Projektował: mgr inż. arch. Szymon Bielenis	1/ZPOIA/OKK/2007	03.2014	
architektura Projektował: mgr inż. arch. Patryk Krupała	24/ZPOIA/OKK/2013	03.2014	

Temat rysunku: DACH- DOKUMENTACJA FOTOGRAFICZNA	Skala: 1:1000	Nr A.03
---	-------------------------	-------------------